

RIDGID®

Kollmann

K-1000



ИНСТРУКЦИЯ ПО ЭКСПЛУАТАЦИИ

Стержневая очистная машина

Запишите ниже и запомните серийный номер оборудования, который указан на идентификационной табличке

Модель №

Серийный №

ВНИМАНИЕ

Для собственной безопасности, прежде чем собирать и эксплуатировать это устройство, внимательно и полностью прочитайте данное руководство по эксплуатации. Изучите работу, применение и потенциальные опасности, характерные для данного устройства.

Описание и технические характеристики

Описание

Стержневая очистная машина РИДЖИД/Коллманн К-1000 - это машина с приводом от бензинового двигателя, предназначенная для прочистки канализационных магистралей, дренажных керамических труб, технологических трубопроводов, водопроводных труб и т.п. Рекомендуется для использования в муниципальных, промышленных, коммунальных организациях и учреждениях. Эта машина использует прочный секционный стержень РИДЖИД/Коллманн для чистки канализации с патентованным быстроразъемным соединением.

Технические характеристики

Диапазон применения: трубопроводы диаметром 24" (600 мм) длиной до 150 м

Коробка передач (2 передачи):

Передняя передача: 133 об/мин

Задняя передача 133 об/мин

Дроссельная заслонка: варьируемая скорость, когда оператор отпускает ручку, двигатель возвращается в режим холостого хода

Двигатель: 4-тактный, бензиновый, 6 л.с., вертикальный вал. Модель серии 120000. (руководство по эксплуатации прилагается)

Муфта: Центробежная муфта, выключается, когда оператор отпускает ручку дроссельной заслонки

Длина: 32" (81 см)

Ширина: 26" (66 см)

Высота (в сборе с рукояткой): 40" (101 см)

Вес (только машина): 160 фунтов (72,6 кг)

Стандартный комплект принадлежностей

Рукавица (на левую руку): № А-532

Рукавица (на правую руку): № А-2129

Размыкающий ключ-шпилька: № А-899

Переходник для насадок: № А-2704

Шпилька привода: № А-3567

Инструмент проверки вращающего момента: № А-4558

Вертушка для стержня: № R-0

Дополнительные принадлежности

Смотри каталог дополнительных принадлежностей для машины RIDGID.

Сборка стержневой очистной машины

1. Вставьте рукоятку в сборе С-3552 в отверстия для рукоятки в раме и закрепите при помощи четырех предоставляемых болтов на 3/8".
2. Присоедините свободный конец тросика дроссельной заслонки А-3561 к ручке дросселя А-3560 и закрепите тросик с левой стороны ручки при помощи двух предоставляемых зажимов тросика А-3574.

Инструкция по эксплуатации

Предупреждение: Оператор должен внимательно ознакомиться с требованиями безопасности прежде, чем приступить к работе на данном устройстве. Будьте очень осторожны при чистке сточных труб, в которых использовались чистящие химические составы. При работе со спиралью надевайте рукавицы, избегайте попадания чистящих химических составов на кожу рук и лица, и особенно в глаза, т.к. некоторые из них могут вызвать серьезные ожоги.

Запуск двигателя

1. Перед запуском машины:
 - Проверьте уровень масла в картере двигателя, при необходимости долейте. (Детали смотрите в прилагающемся руководстве компании "Бриггс энд Стрэттон"). Двигатель поставляется без масла. Налейте масло в двигатель перед началом эксплуатации.
 - Проверьте уровень бензина в топливном баке, при необходимости долейте. Используйте только неэтилированный бензин с октановым числом не менее 86. (Детали смотрите в прилагающемся руководстве компании "Бриггс энд Стрэттон").
2. Рукоятка переключения передач должна быть в нейтральном (вертикальном) положении.
3. Установите рычаг воздушной заслонкой на "Choke" ("заслонка закрыта") и несколько раз проверните двигатель при помощи тросового стартера.
4. Когда двигатель заведется, установите рычаг в положение "Run" ("работа") и отрегулируйте дросселем нужную скорость вращения.

Эксплуатация стержневой очистной машины (Рис. 1 и 2)

Предупреждение: Убедитесь, что ограничитель вращающего момента должным образом отрегулирован максимум на 7 кг. - метров. Смотрите процедуру регулировки в руководстве.

1. При работе через люк присоедините к переходнику спиральный бур или насадку-щуп.

Примечание: При работе через люк требуется 2 человека: оператор машины и человек, держащий стержень у люка.

2. Состыкуйте вместе достаточное количество стержней, чтобы ввести их в магистраль, и чтобы они выходили наружу не больше, чем на 20 футов (6 м).
3. Придерживая сцепленные стержни, опустите спиральный бур или насадку-щуп в люк, направляя насадку в отверстие горизонтального отвода.
4. При помощи ручной вертушки для стержня введите стержень в отверстие горизонтального отвода.
5. Отпустите один конец веревки и вытащите ее из люка.
6. Если используются секционные стержни РИДЖИД/Коллманн с быстроразъемным соединением К-10, примкните стержень к держателю стержня машины (Рис. 1).

Примечание: Быстроразъемное соединение К-10 является самым быстрым и простым способом смены насадок и стержней. Просто защелкните соединение типа "папа" - "мама", и они будут сцеплены. Для разъединения вставьте в соединение размыкающий ключ-шпильку и разведите концы. Быстроразъемное соединение может быть добавлено ко всем существующим насадкам и стержням.



Рисунок 1. Соединение и разъединение стержней и насадок

Предупреждение: Убедитесь, что у человека, держащего стержень надеты входящие в стандартный комплект принадлежностей кожаные рукавицы с металлическими заклепками на ладони. Не пользуйтесь никакими заменителями.

- Установите рукоятку переключения передач на переднюю передачу.
- Нажмите на ручку дроссельной заслонки, чтобы достичь желаемой скорости вращения стержня (об/мин) и толкайте машину вперед.
- По мере того, как машина продвигается вперед, человек, держащий стержень, должен надавливать на него, придерживая между большими пальцами и ладонями с распрямленными пальцами.

Предупреждение: Дуга, образуемая стержнем у люка, не должна превышать 3 фута (90 см).

- Когда машина находится примерно в 8 футах (2,4 м) от люка, отпустите ручку управления дроссельной заслонкой и установите рукоятку переключения передач в нейтральное (вертикальное) положение.
- Отсоедините стержень от держателя, отведите машину назад примерно на 10 футов (3 м) и подсоедините дополнительные стержни.
- Продолжайте вводить стержни, выполняя указания, приведенные в пунктах с 7 по 13, пока не пройдете сквозь препятствие.

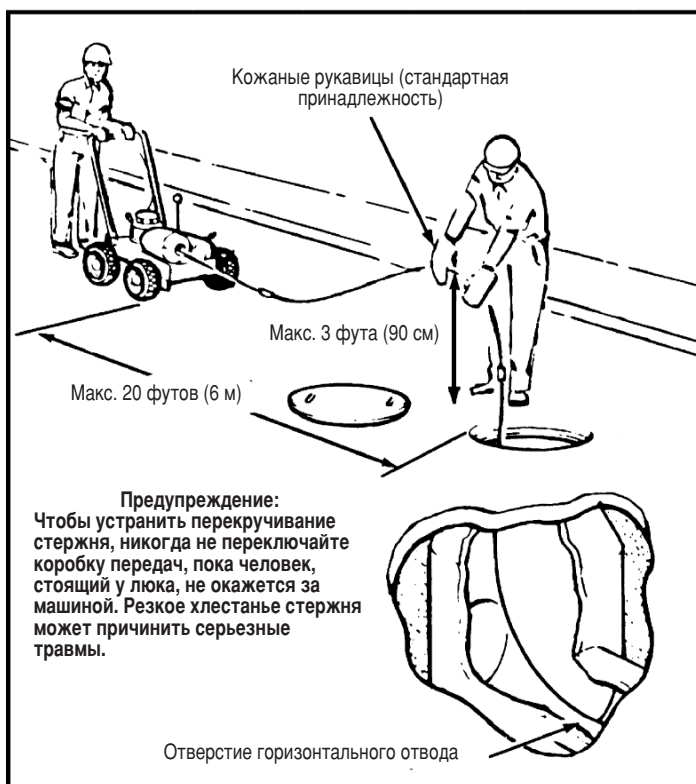


Рисунок 2. Эксплуатация стержневой очистной машины

- Если насадка застрянет в препятствии, отпустите ручку дроссельной заслонки. Установите на машине заднюю передачу, надавите на ручку дроссельной заслонки и потяните машину назад, чтобы освободить насадку.

Предупреждение: Если произойдет перекручивание стержня, прежде чем переключать передачу, отведите всех окружающих, чтобы они оказались за машиной. Резкое хлестанье стержня может причинить серьезные травмы.

- Если произойдет перекручивание стержня, отпустите ручку дроссельной заслонки, чтобы вернуться к холостому ходу. Убедитесь, что весь персонал находится сзади машины. Оттяните машину назад, чтобы устранить любое "провисание" стержней. Переключите рукоятку коробки передач в нейтральное положение, чтобы обеспечить устранение скручивающего момента.
- Продолжайте прохождение через препятствие, переключив рукоятку коробки передач на переднюю передачу.
- После прочистки препятствия продолжайте продвижение по трубе, чтобы убедиться, что труба не засорена.
- После завершения работы оставьте рукоятку переключения передач

на передней передаче и отведите машину назад от канализационного отверстия.

Остановка двигателя

Переведите рукоятку управления дросселем в положение "Stop" ("стоп").

Предупреждение: В связи с опасностью вредного воздействия некоторых используемых для чистки канализации химикатов тщательно промойте водой и просушите стержни и сцепки после их использования.

Техническое обслуживание

- Пользуйтесь острыми режущими насадками.
- Проверяйте стержни. Заменяйте изношенные или скрученные стержни.
- Выполняйте инструкции по смазке и замене принадлежностей.
- Следите за тем, чтобы рукоятки были сухими и чистыми. Не допускайте попадания на них масла или консистентной смазки.
- Если машина не используется, храните ее в безопасном, запираемом месте так, чтобы к ней не было доступа у детей и людей, незнакомых с машиной.
- Следите за исправностью ограничителя вращающего момента

Регулировка ограничителя вращающего момента (Рис. 3 и 4)

Цель ограничителя вращающего момента A-3570 - свести к минимуму перекручивание стержней и чрезмерный вращающий момент в коробке передач, вызываемые плотной закупоркой в трубе, его следует настраивать не больше, чем 7 кг-метров. Ограничитель вращающего момента состоит из двух фибровых дисков, по одному с каждой стороны ведомой звездочки A-3569. Только будучи прижатым к звездочке, ограничитель вращающего момента производит соединение вала привода B-3548 и ведомой звездочки A-3569.

Регулировка ограничителя вращающего момента при помощи ключа (Рис. 3 и 4)

- Отсоедините провод свечи зажигания.
- Отверните 3 винта и снимите кожух D-3544, чтобы открыть ограничитель вращающего момента A-3570.
- Отверните три крепежных винта так, чтобы они не касались прижимной тарелки. Теперь они свободны, и их можно поворачивать рукой.
- Отворачивайте резьбовое кольцо ограничителя вращающего момента, пока оно не начнет поворачиваться свободно. Затяните резьбовое кольцо вручную, прижав его к прижимной тарелке.
- Затяните вручную три крепежных винта, чтобы они касались прижимной тарелки.

Примечание: Этим гарантируется, что все три винта обеспечивают равномерное давление на прижимную тарелку при начале регулировки вращающего момента.

- Вставьте шестигранный ключ на 3/16" или шпильку в обе стороны цепи A-3568 рядом с ведущей звездочкой, чтобы зафиксировать цепь.
- Наденьте инструмент проверки вращающего момента на вал B-3548 и зафиксируйте на месте шпилькой привода A-3567.
- Установите 1-дюймовую втулку на ключе регулировки вращающего момента и создайте вращающий момент на инструменте проверки вращающего момента. Запишите значение вращающего момента, при котором ограничитель вращающего момента проскальзывает.
- Если показания вращающего момента меньше, чем 7 кг-метров вращающего момента. Если показания превышают 7 кг-метров, равномерно ослабьте натяжение 3 крепежных винтов и перепроверьте показания вращающего момента.

Примечание: При начальной регулировке поворачивайте крепежные винты на 1/4 оборота. При окончательной регулировке, чтобы получить значение 7 кг-метров, поворачивайте на 1/8 оборота или меньше.

- Выньте шестигранный ключ или шпильку, установленные для фиксации цепи.
- Снимите ключ регулировки вращающего момента, шпильку привода и инструмент проверки вращающего момента.
- Установите кожух D-3544 и закрепите его тремя винтами. Один винт длиннее, чем другие, и устанавливается в нижней правой части кожуха.
- Подсоедините провод свечи зажигания.

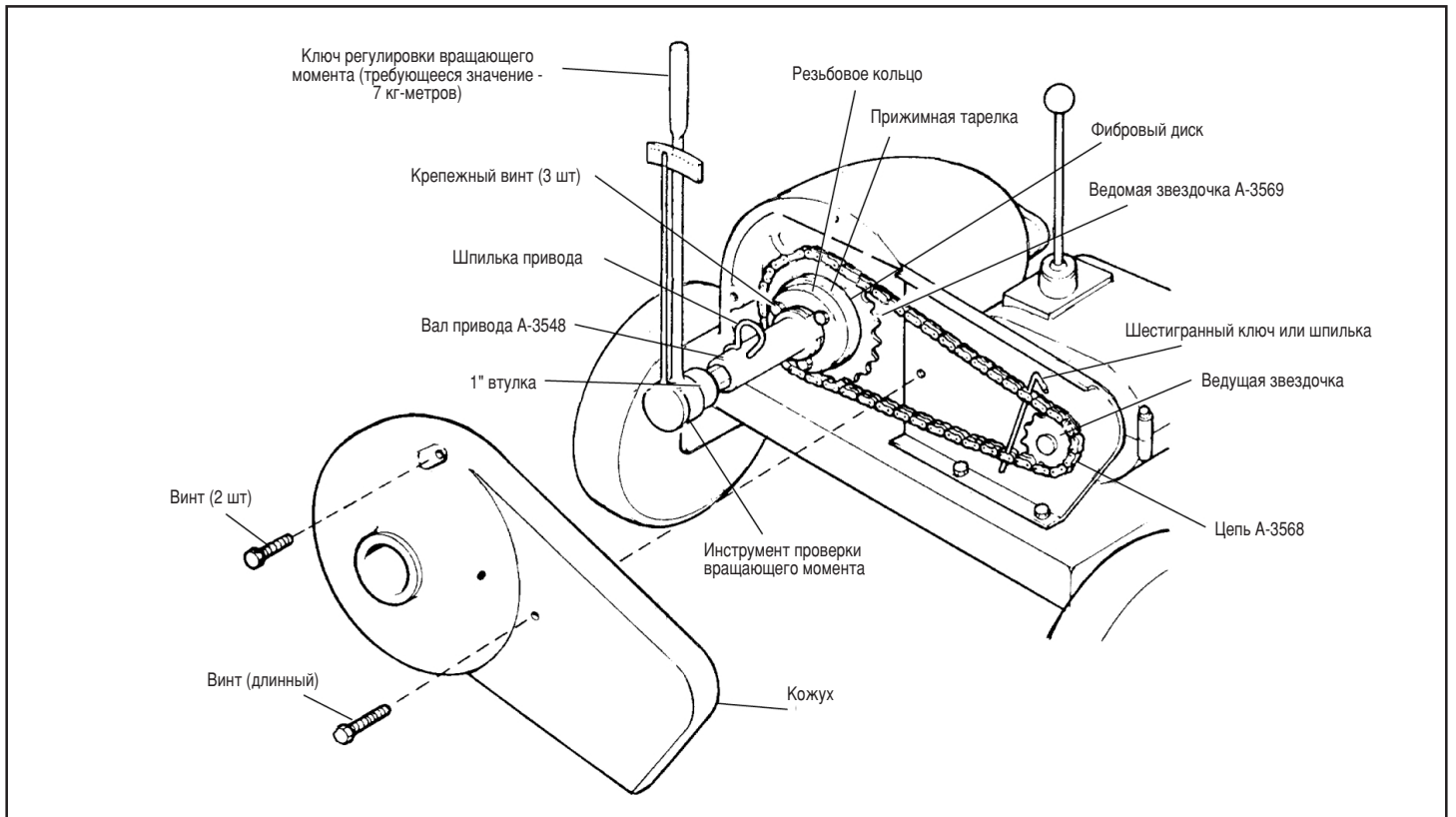


Рисунок 3. Регулировка ограничителя вращающего момента.

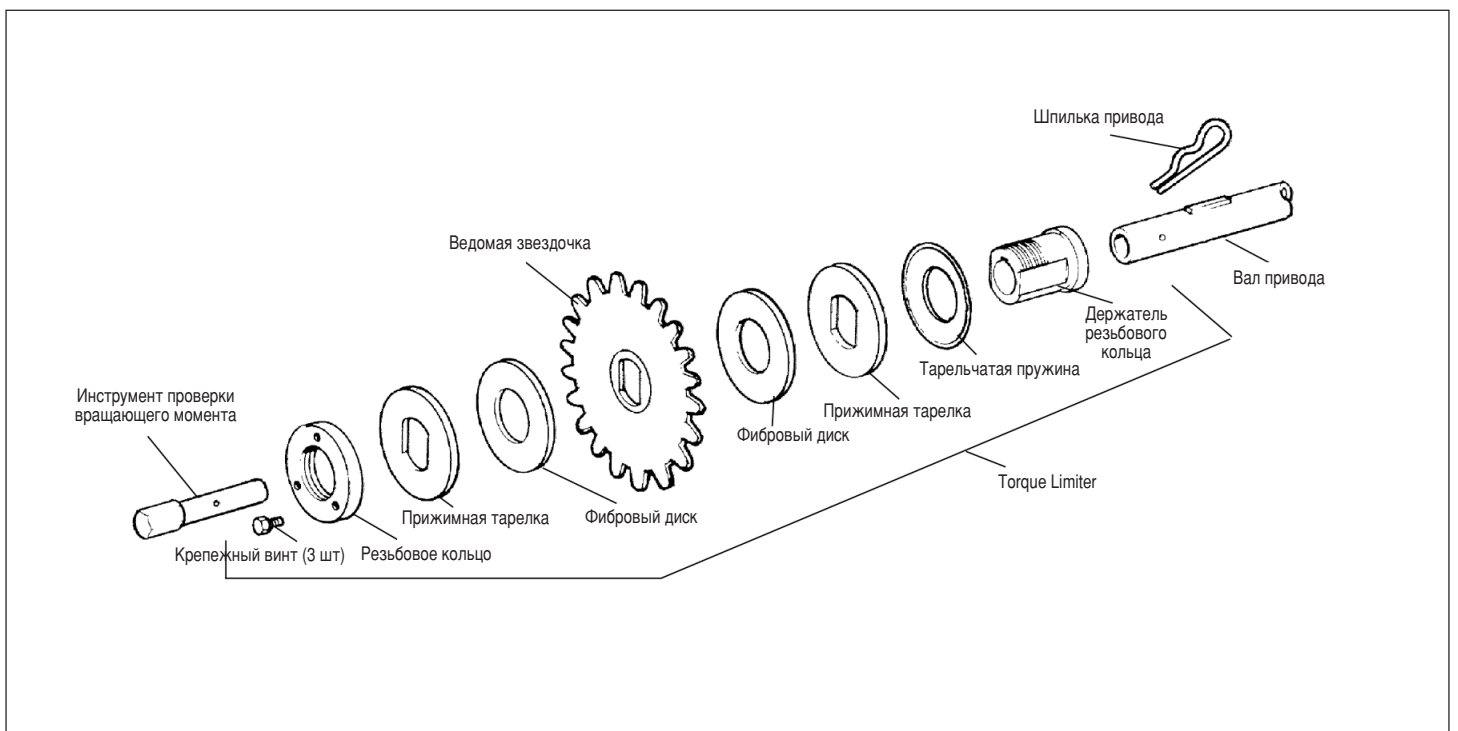


Рисунок 4. Ограничитель вращающего момента, инструмент проверки вращающего момента, ведомая звездочка и вал привода.

Регулировка ограничителя вращающего момента при помощи динамометра

1. Выполните требования пунктов 1 - 7 подраздела "Регулировка ограничителя вращающего момента при помощи ключа".
2. Защелкните рукоятку втулки привода на 1-дюймовой втулке и установите на инструменте проверки вращающего момента.
3. Отмерьте 12 дюймов от центра втулки вдоль рукоятки привода втулки и установите динамометр.
4. Тяните динамометр до тех пор, пока ограничитель вращающего момента не проскользнет. Динамометр должны показывать 22,6 кг.
5. Повторяйте действия, указанные в вышеприведенном пункте 9, пока не получите показание 22,6 кг.

Двигатель

Всегда проверяйте уровень масла в двигателе. Все указания по техническому обслуживанию двигателя смотрите в прилагающемся руководстве компании "Бриггс энд Стрэттон". Запчасти и сервисное обслуживание можно получить у любого дилера "Бриггс" или в центре гарантийного ремонта "РИДЖИД".

Коробка передач

Коробке передач не требуется дополнительной смазки, однако, в случае протечки сальника смазка может вытечь за несколько часов. Подобная протечка будет очевидна, и должна быть устранена.

Центробежная муфта

Центробежная муфта А-3563 включается автоматически, когда дроссельная заслонка открыта. Не требует никакого техобслуживания. Однако если из-за попавших в муфту грязи или смазки будет происходить проскальзывание, посторонний материал должен быть удален.

Колеса в сборе

Все четыре колеса С-3611 в сборе должны смазываться один раз в год. Масленка для консистентной смазки находится на внутренней стороне ступицы колеса.

Проверка скорости вращения двигателя на холостых оборотах

После запуска двигателя нажмите на ручку дроссельной заслонки, чтобы заставить двигатель работать на высоких оборотах, и сразу же отпустите, чтобы двигатель вернулся к работе на холостых оборотах. Смотрите руководство по двигателю "Бриггс энд Стрэттон". На холостых оборотах вал привода не должен вращаться. Если вал привода вращается, убедитесь, что пружина воздушной заслонки подсоединена, или отрегулируйте холостые обороты на карбюраторе.

Регулировка тросика дроссельной заслонки

Механизм управления дроссельной заслонкой настроен на заводе-изготовителе, и ему не должна требоваться регулировка. Если холостые обороты кажутся слишком высокими, или двигатель не ускоряется при оттягивании тросика дроссельной заслонки, проверьте соединение тросика.

1. Проверьте регулировку скорости, регулируя положение тросика; ослабьте зажим на кронштейне А-3554 и немного подвиньте.
2. Процедуру регулировки холостых оборотов и регулировки смеси смотрите в прилагающемся руководстве "Бриггс энд Стрэттон".

Регулировка натяжения клиновидного ремня

Клиновидный ремень А-2139 следует проверять не реже, чем раз в месяц. Натяжение ремня должно быть просто достаточно для передачи максимальной нагрузки на высокой скорости при открытой дроссельной заслонке. Чрезмерное натяжение ремня вызовет "сползание" центробежной муфты на холостых оборотах. Чтобы подтянуть клиновидный ремень, нужно отвернуть крепежные болты двигателя и сдвинуть двигатель назад.

Коренные подшипники

Коренные подшипники А-3562 должны смазываться после того, как машина использовалась для работы 12 раз, или один раз в три месяца, в зависимости от того, что произойдет раньше. Для смазки переднего коренного подшипника необходимо снять кожух D-3544. Когда кожух снят, следует проверить и смазать цепь А-3568.

Хранение стержней

Чтобы предотвратить вредное воздействие некоторых используемых для прочистки канализации химикатов, стержни должны тщательно промываться водой. Периодически смазывайте стержни и соединения маслом. Для хранения расцепляйте стержни. Не храните их свернутыми в кольцо, т.к. это может привести к их сгибанию и повреждению.

